

ΑΡΧΗ 1ΗΣ ΣΕΛΙΔΑΣ

**ΠΑΝΕΛΛΗΝΙΕΣ ΕΞΕΤΑΣΕΙΣ  
ΗΜΕΡΗΣΙΩΝ ΚΑΙ ΕΣΠΕΡΙΝΩΝ ΕΠΑΓΓΕΛΜΑΤΙΚΩΝ ΛΥΚΕΙΩΝ  
(ΟΜΑΔΑ Α΄)  
ΚΑΙ ΜΑΘΗΜΑΤΩΝ ΕΙΔΙΚΟΤΗΤΑΣ  
ΕΠΑΓΓΕΛΜΑΤΙΚΩΝ ΛΥΚΕΙΩΝ (ΟΜΑΔΑ Β΄)  
ΔΕΥΤΕΡΑ 30 ΜΑΪΟΥ 2011  
ΕΞΕΤΑΖΟΜΕΝΟ ΜΑΘΗΜΑ:  
ΗΛΕΚΤΡΟΤΕΧΝΙΑ ΙΙ  
ΣΥΝΟΛΟ ΣΕΛΙΔΩΝ: ΠΕΝΤΕ (5)**

**ΘΕΜΑ Α**

**Α1.** Να γράψετε στο τετράδιό σας τους αριθμούς **1,2,3,4,5** και δίπλα το γράμμα που αντιστοιχεί στη σωστή απάντηση.

- Ωμικός καταναλωτής με αντίσταση  $R$  τροφοδοτείται με στιγμιαία τάση  $u=310 \cdot \eta\mu\omega t$  και έχει στιγμιαία ένταση  $i=31 \cdot \eta\mu\omega t$ . Η τιμή της αντίστασης είναι:
  - $100 \ \Omega$
  - $10 \ \Omega$
  - $1000 \ \Omega$
  - $1 \ \Omega$
- Σ' ένα κύκλωμα η στιγμιαία τιμή έντασης του ρεύματος δίνεται από τη σχέση  $i=100 \cdot \eta\mu (314t)$ . Η ενεργός τιμή της έντασης είναι:
  - $100 \text{ A}$
  - $100 \cdot \sqrt{2} \text{ A}$
  - $\frac{100}{\sqrt{2}} \text{ A}$
  - $100 \cdot \sqrt{3} \text{ A}$
- Εάν σ' ένα κύκλωμα η άεργος ισχύς είναι θετική ( $Q>0$ ), τότε:
  - Το κύκλωμα έχει επαγωγική συμπεριφορά.
  - Το κύκλωμα έχει χωρητική συμπεριφορά.
  - Το κύκλωμα έχει ωμική συμπεριφορά.
  - Το ρεύμα προπορεύεται της τάσης.

ΤΕΛΟΣ 1ΗΣ ΑΠΟ 5 ΣΕΛΙΔΕΣ

ΑΡΧΗ 2ΗΣ ΣΕΛΙΔΑΣ

4. Αν  $f_1$  και  $f_2$  είναι οι πλευρικές συχνότητες στις οποίες το ρεύμα  $I$  παίρνει τιμή ίση με  $0,707 I_{\max}$ , η ζώνη διέλευσης ή ζώνη συντονισμού  $\Delta f$  ενός κυκλώματος δίνεται από τη σχέση:

α.  $\Delta f = f_1 \cdot f_2$

β.  $\Delta f = f_2 - f_1$

γ.  $\Delta f = f_2 + f_1$

δ.  $\Delta f = \frac{f_2}{f_1}$

5. Η πραγματική ισχύς ( $P$ ) ενός τριφασικού εναλλασσόμενου ρεύματος δίνεται από τη σχέση:

α.  $P = \sqrt{3} \cdot U \cdot I \cdot \eta\mu\varphi$

β.  $P = \sqrt{3} \cdot U \cdot I \cdot \sigma\upsilon\nu\varphi$

γ.  $P = \sqrt{2} \cdot U \cdot I$

δ.  $P = U \cdot I \cdot \sigma\upsilon\nu\varphi$

**Μονάδες 15**

**A2.** Να γράψετε στο τετράδιό σας τους αριθμούς **1,2,3,4,5** από τη στήλη **A** και δίπλα το γράμμα **α, β, γ, δ, ε, στ** της στήλης **B**, που δίνει τη σωστή αντιστοίχιση.

| <b>ΣΤΗΛΗ Α</b>   | <b>ΣΤΗΛΗ Β</b>  |
|--|---|
| 1. Για τις στιγμιαίες τιμές της τάσης σε συμμετρικό τριφασικό σύστημα ισχύει | α. $U_{\varepsilon\nu} \cdot I_{\varepsilon\nu} \cdot \eta\mu\varphi$           |
| 2. Η τιμή της $\varepsilon\varphi\varphi_z$ σε κύκλωμα RL σειράς είναι       | β. $U_{\varepsilon\nu} \cdot I_{\varepsilon\nu} \cdot \sigma\upsilon\nu\varphi$ |
| 3. Η ενεργός τιμή της τάσης στο εναλλασσόμενο ρεύμα είναι                    | γ. $U^2 = U_R^2 + (U_L - U_C)^2$  |
| 4. Η άεργος ισχύς $Q$ σε μονοφασικό κύκλωμα εναλλασσόμενου ρεύματος είναι    | δ. $0,707 U_0$  |
| 5. Για την ενεργό τιμή της τάσης στα άκρα κυκλώματος RLC σειράς ισχύει       | ε. $\frac{\omega L}{R}$   |
|  | στ. $u_1 + u_2 + u_3 = 0$   |

**Μονάδες 10**

**ΘΕΜΑ Β**

**B1.** Εάν η επαγωγική αντίσταση ενός πηνίου είναι  $X_L=50\Omega$  σε συχνότητα  $f = 200\text{Hz}$ , να υπολογιστεί η τιμή αυτής σε συχνότητα  $f=100\text{ Hz}$ .

**Μονάδες 9**

**B2.** Δίνεται κύκλωμα πλήρους ανόρθωσης μονοφασικού εναλλασσόμενου ρεύματος με χρήση γέφυρας.

**α.** Να σχεδιάσετε στο τετράδιό σας το κύκλωμα πλήρους μονοφασικής ανόρθωσης με γέφυρα.

**β.** Αν η ενεργός τιμή της τάσης πριν την ανόρθωση είναι  $U=10\text{V}$  να υπολογιστούν η μέση τιμή της ανορθωμένης τάσης ( $U_{\mu\epsilon\sigma}$ ) και η ενεργός τιμή της ανορθωμένης τάσης ( $U_{\epsilon\nu}$ ).

**Μονάδες 10**

**B3.** Ποια είναι η διαφορά φάσης μεταξύ της τάσης και της έντασης:

**α.** Σε ένα ωμικό καταναλωτή αντίστασης  $R$ ,

**β.** Σε έναν επαγωγικό καταναλωτή  $L$  με αμελητέα ωμική αντίσταση,

**γ.** Σε ένα χωρητικό καταναλωτή  $C$  με αμελητέα ωμική αντίσταση.

**Μονάδες 6**

**ΘΕΜΑ Γ**

Κύκλωμα RLC σειράς που βρίσκεται σε συντονισμό αποτελείται από μία ωμική αντίσταση  $R$ , πηνίο με επαγωγική αντίσταση  $X_L= 628\Omega$  και πυκνωτή με χωρητική αντίσταση  $X_C=628\Omega$ . Το κύκλωμα τροφοδοτείται με εναλλασσόμενη τάση  $u= 300\sqrt{2}\cdot\eta\mu(314t)\text{V}$  και διαρρέεται από ενεργό ένταση  $I=10\text{A}$ .

Να υπολογίσετε:

**Γ1.** Την ωμική αντίσταση  $R$ ,

**Μονάδες 6**

**Γ2.** Την τιμή του συντελεστή αυτεπαγωγής  $L$  του πηνίου,

**Μονάδες 6**

**Γ3.** Την ενεργό τιμή της πτώσης τάσης του πηνίου ( $U_L$ ),

**Μονάδες 6**

**Γ4.** Το συντελεστή ποιότητας ( $Q_\pi$ ) του κυκλώματος.

**Μονάδες 7**

### ΘΕΜΑ Δ

Τρεις όμοιες ωμικές αντιστάσεις  $R = 20\Omega$  είναι συνδεδεμένες κατ' αστέρα σε δίκτυο πολικής τάσης  $U_{\pi}=400V$  τριών αγωγών χωρίς ουδέτερο (σχήμα 1). Να υπολογίσετε:

Δ1. Την τάση στα άκρα κάθε αντίστασης ( $U_{\varphi}$ ).

Μονάδες 5

Δ2. Την ένταση του ρεύματος ( $I_{\varphi}$ ) που διαρρέει κάθε αντίσταση.

Μονάδες 5

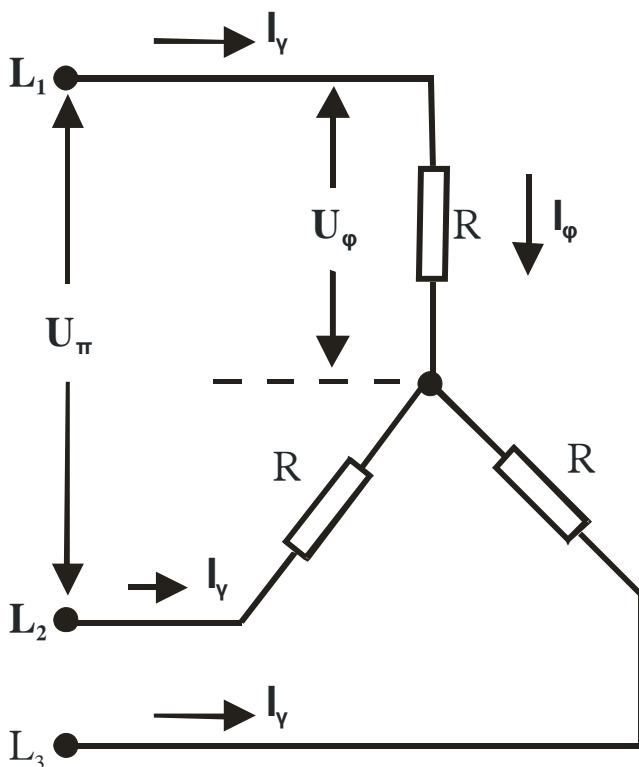
Δ3. Την ισχύ  $P$  που καταναλώνεται σε κάθε αντίσταση  $R$ .

Μονάδες 5

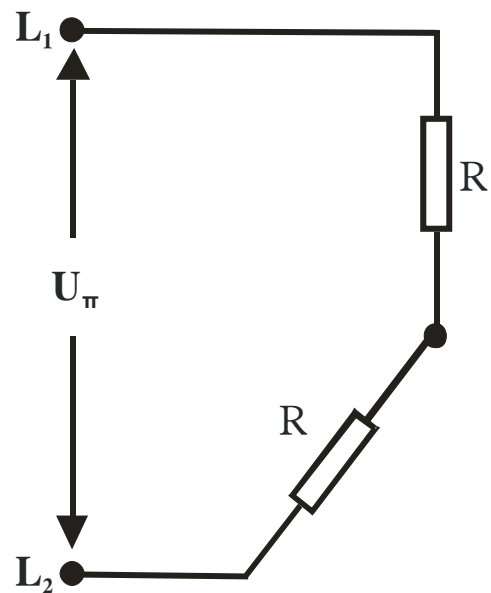
Δ4. Την ολική ισχύ του κυκλώματος ( $P_{ολ}$ ) που προκύπτει αν διακοπεί η μία από τις τρεις αντιστάσεις (σχήμα 2).

Δίνεται:  $\sqrt{3} = 1,73$ .

Μονάδες 10



Σχήμα 1



Σχήμα 2

## ΟΔΗΓΙΕΣ ΓΙΑ ΤΟΥΣ ΕΞΕΤΑΖΟΜΕΝΟΥΣ

1. Στο τετράδιο να γράψετε μόνον τα προκαταρκτικά (ημερομηνία, εξεταζόμενο μάθημα). Να μην αντιγράψετε τα θέματα στο τετράδιο.
2. Να γράψετε το ονοματεπώνυμό σας στο πάνω μέρος των φωτοαντιγράφων αμέσως μόλις σας παραδοθούν. Δεν επιτρέπεται να γράψετε καμιά άλλη σημείωση. Κατά την αποχώρησή σας να παραδώσετε μαζί με το τετράδιο και τα φωτοαντίγραφα.
3. Να απαντήσετε στο τετράδιό σας σε όλα τα θέματα.
4. Να γράψετε τις απαντήσεις σας μόνον με μπλε ή μόνον με μαύρο στυλό ανεξίτηλης μελάνης.
5. Κάθε απάντηση τεκμηριωμένη επιστημονικά είναι αποδεκτή.
6. Να μη χρησιμοποιήσετε το χαρτί μιλιμετρέ.
7. Διάρκεια εξέτασης: τρεις (3) ώρες μετά τη διανομή των φωτοαντιγράφων.
8. Χρόνος δυνατής αποχώρησης: **10.00 π.μ.**

**ΚΑΛΗ ΕΠΙΤΥΧΙΑ**

**ΤΕΛΟΣ ΜΗΝΥΜΑΤΟΣ**