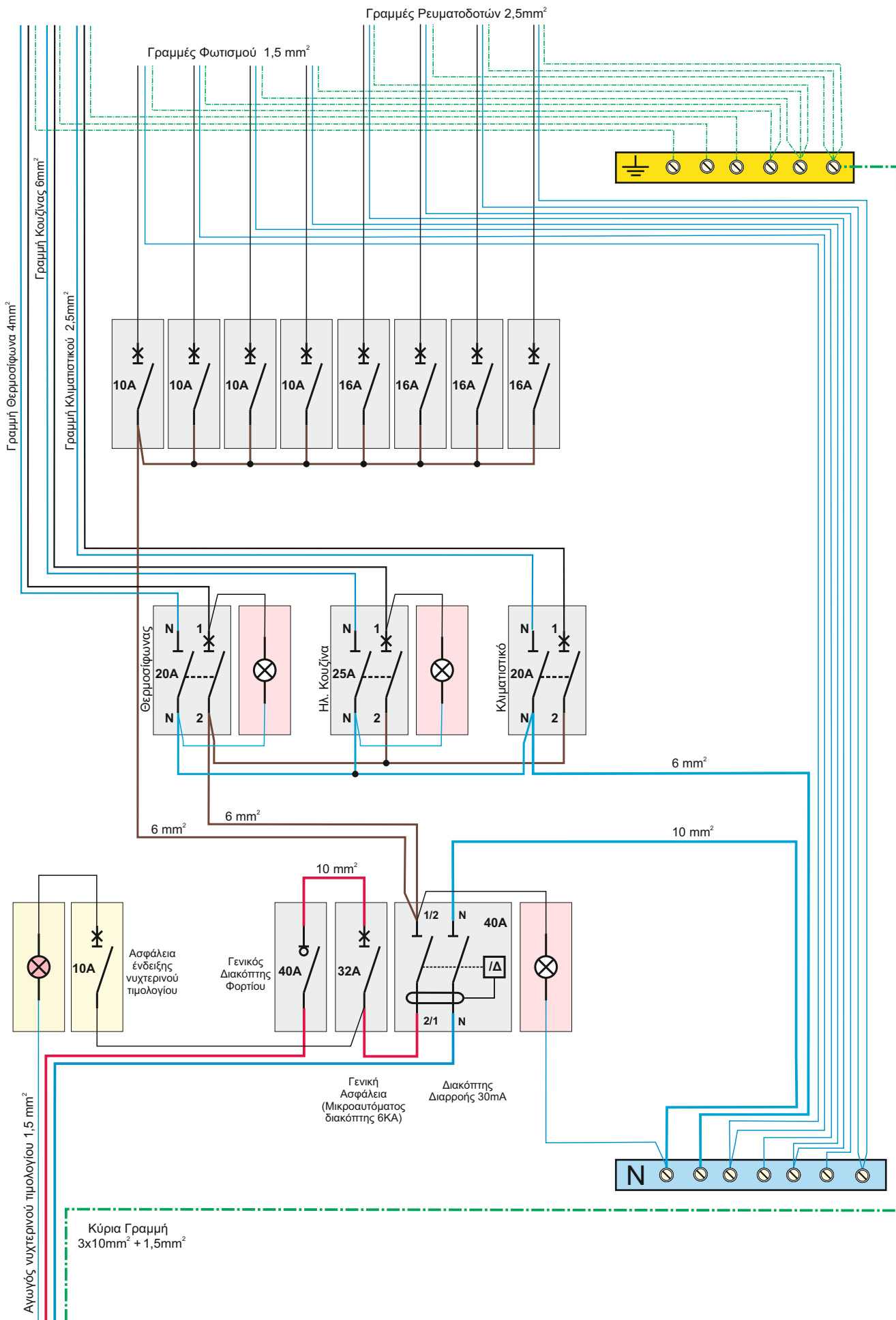


# Μονοφασικός Γενικός Πίνακας Οικίας (Πολυγραμμικό σχέδιο)

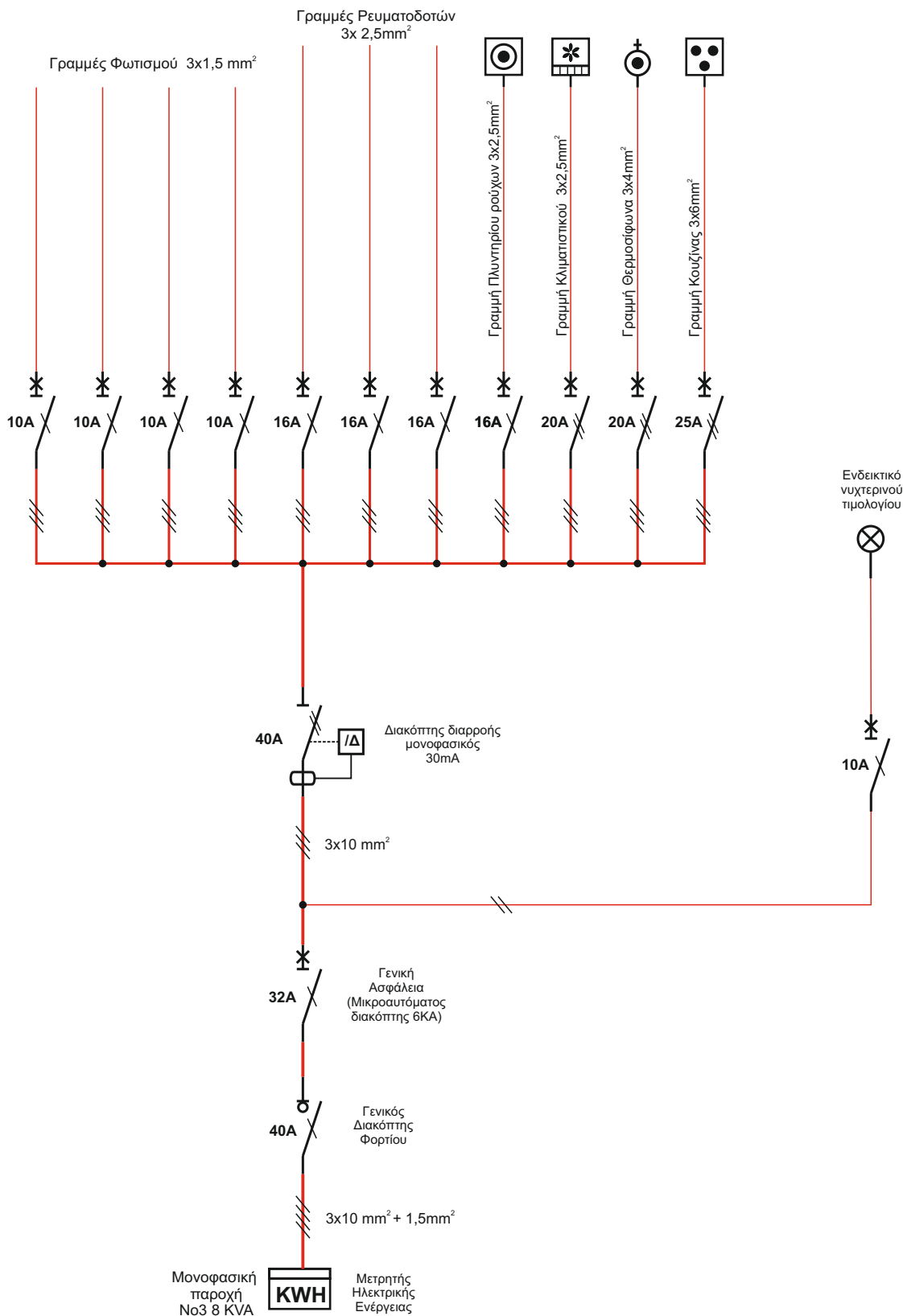


Μετρητής ΔΕΗ 40Α

Μονοφασική παροχή Νο3 8 KVA



# Μονοφασικός Γενικός Πίνακας Οικίας (Μονογραμμικό σχέδιο)



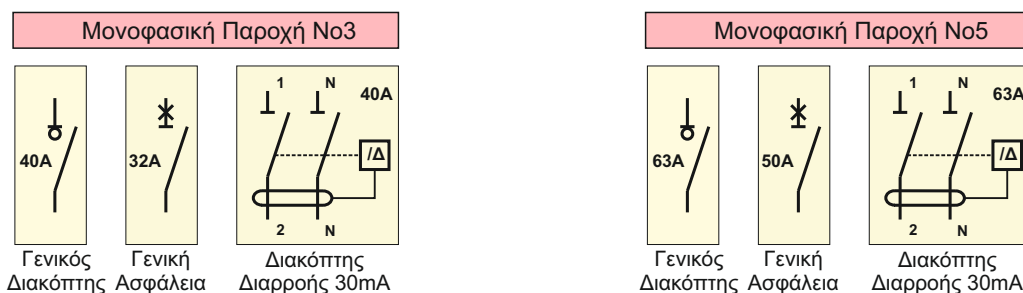
## Παρατηρήσεις:

----1. Στις περιπτώσεις μονοφασικών καταναλωτών έχουμε από τη ΔΕΗ δύο είδη παροχών: Παροχή Νο3 και Νο5

Παροχή	Ασφάλεια μετρητή	Μικροαυτόματος μετρητή	Ασφάλεια γενικού πίνακα	Διατομή καλωδίου παροχής	Ελάχιστη διατομή γραμμής μετρητή - πίνακα
No3 - 8KVA	35A	40A	35A	2x6 mm <sup>2</sup>	3x10 mm <sup>2</sup>
No5 - 12KVA	63A	63A	50A	2x16 mm <sup>2</sup>	3x16 mm <sup>2</sup>

*([http://www.arc-energy.gr/files/u2/1f-3f\\_paroxes\\_dei.pdf](http://www.arc-energy.gr/files/u2/1f-3f_paroxes_dei.pdf))*

----2 Στη θέση της γενικής ασφάλειας (που δεν επιβάλλεται να είναι τηκτή) τοποθετείται μικροαυτόματος διακόπτης. Η ΔΕΗ καθορίζει την τιμή της γενικής ασφάλειας για μονοφασική παροχή Νο3 στα 35Α, ενώ για μονοφασική παροχή Νο5 πρέπει να είναι 50Α. Οπότε έχουμε:



---- 2 Η κύρια γραμμή (Μετρητής ΔΕΗ - Πίνακας) για παροχή Νο3 πρέπει να είναι 3x10mm<sup>2</sup> + 1 αγωγό διατομής 1,5mm<sup>2</sup> με χρώμα μπλε για ένδειξη ή έλεγχο νυχτερινού τιμολογίου.

---- 3 Ο Γενικός διακόπτης πρέπει να είναι 40Α ή 63Α αναλόγως την παροχή. Εάν εφαρμόζεται το σύστημα σύνδεσης γειώσεων ΤΤ (άμεση γείωση), πρέπει να απομονώνεται και ο ουδέτερος και πρέπει ο γενικός διακόπτης να είναι διπολικός. Η απομόνωση του ουδέτερου όταν εφαρμόζεται το σύστημα γειώσεων ΤΝ (ουδετέρωση) δεν είναι υποχρεωτική και ο γενικός διακόπτης μπορεί να είναι και μονοπολικός. Εκτός από ορισμένες περιοχές της Αττικής σε όλη την υπόλοιπη Ελλάδα το σύστημα γειώσεων που χρησιμοποιείται είναι ΤΝ.

---- 4 Η διάταξη που χρησιμοποιείται πλέον (στην Ελλάδα) σε όλους τους ηλεκτρικούς πίνακες είναι:  
**Γενικός Διακόπτης ----> Γενική ασφάλεια -----> Διακόπτης Διαρροής**

---- 5 Ο διακόπτης διαρροής είναι πλέον υποχρεωτικός και πρέπει να είναι στα 30mA. Τοποθετείται μετά τη γενική ασφάλεια χωρίς όμως αυτό να είναι υποχρεωτικό. Μπορεί να τοποθετηθεί και πριν τη γενική ασφάλεια. Τότε προστατεύεται από την ασφάλεια του μετρητή η οποία πρέπει να έχει την ίδια ή μικρότερη ονομαστική ένταση από το διακόπτη διαρροής.

---- 6 Η εσωτερική συνδεσμολογία του πίνακα προτείνεται να γίνεται με αγωγούς διατομής 6mm<sup>2</sup>. Ο λόγος είναι γιατί διαρρέονται από υψηλά ρεύματα τα οποία μπορούν να φτάσουν ακόμη και την ονομαστική τιμή της γενικής ασφάλειας εάν τροφοδοτηθούν πολλές καταναλώσεις ταυτόχρονα.

----7 Για τον ηλεκτρικό θερμοσίφωνα χρησιμοποιούμε μικροαυτόματο μονοπολικό ή διπολικό διακόπτη 20Α και αγωγό διατομής 4mm<sup>2</sup> ή 2,5mm<sup>2</sup>.

---- 8 Για την ηλεκτρική κουζίνα χρησιμοποιούμε μικροαυτόματο μονοπολικό ή διπολικό διακόπτη 25Α και αγωγό διατομής 6mm<sup>2</sup>. Δεν υπάρχει λόγος να χρησιμοποιηθεί ξεχωριστά διακόπτης και αυτόματη ασφάλεια όπως παλαιότερα, γιατί οι σύγχρονοι μικροαυτόματοι διακόπτες αναφέρουν ξεκάθαρα στα τεχνικά τους χαρακτηριστικά ότι μπορούν να χρησιμοποιούνται για άνοιγμα, κλείσιμο και απομόνωση ηλεκτρικών κυκλωμάτων.

----9 Μια γραμμή για κεντρικό κλιματιστικό σώμα επιβάλλεται πλέον σε κάθε εγκατάσταση. Η γραμμή αυτή περιλαμβάνει μικροαυτόματο μονοπολικό ή διπολικό διακόπτη 20Α για κινητήρα ώστε να μην έχουμε πτώση της ασφάλειας κατά την εκκίνηση του συμπιεστή. Η διατομή των αγωγών τροφοδοσίας πρέπει να είναι 3x2,5mm<sup>2</sup>.

----10 Όλοι οι ρευματοδότες της ηλεκτρικής εγκατάστασης πρέπει να συνδέονται με αγωγούς 2,5mm<sup>2</sup> και να ασφαρίζονται με μικροαυτόματος διακόπτες 16Α. Για τις γραμμές φωτισμού οι αγωγοί πρέπει να είναι διατομής 1,5mm<sup>2</sup> και να ασφαρίζονται με μικροαυτόματο διακόπτη 10Α.

----11 Ο αγωγός (πιλότος) νυχτερινού τιμολογίου πρέπει να υπάρχει σε κάθε νέα εγκατάσταση και είναι διατομής 1,5 mm<sup>2</sup> χρώματος μπλε (ουδέτερος). Χρησιμοποιείται για τη σύνδεση ενός ενδεικτικού που θα ανάβει όταν ενεργοποιείται η χαμηλότερη χρέωση του νυχτερινού τιμολογίου. Παράλληλα με το ενδεικτικό μπορεί να συνδεθεί και το πηνίο ενός ηλεκτρονόμου ο οποίος θα ελέγχει συσκευές που θέλουμε να ενεργοποιούνται αυτόματα με την ενεργοποίηση του νυχτερινού τιμολογίου.

# Απλός μονοφασικός γενικός πίνακας οικίας με γενική ασφάλεια τήξεως

